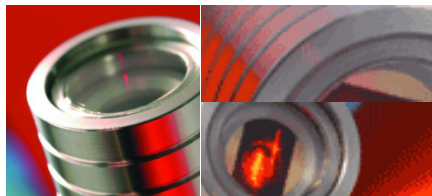
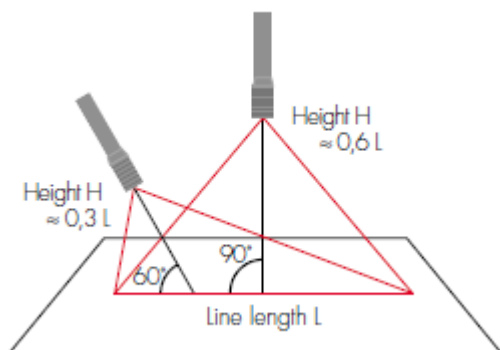


# Diodes laser visible séries HD



## Données techniques série HD :

- diodes laser : 635nm rouge ou 670nm
- divergence : 0,5 mrad
- diamètre du faisceau en sortie : 5 x 2 mm
- focalisation ajustable : 30 mm à ∞
- alimentation : 12 - 30 VDC
- consommation : < 200mA
- protection : IP 67
- température de fonctionnement : - 10 à +40 °C
- durée de vie : < 100 000 heures
- dimensions avec connecteur : L 140 x Ø 25 mm (devant) 20mm (derrière)

Puissance De sortie	angle d'ouverture de la ligne					croix	optique Point
	80°	40°	30°	20°	10°		
1 MW	2	2	2	2	2	2	2
3 MW	2	2	2M	2M	2M	2	3R
5 mW	2	2M	2M	2M	3R	2	3R
10 mW	2M	2M	2M	3R	3R	2M	3B
15 mW	2M	3R	3R	3R	3R	2M	3B
30 mW	2M	3B	3B	3B	3B	2M	3B

Puissance De sortie	Réf optique ligne	Longueur de ligne*	Réf optique croix	Réf optique Point
1mW	1 HDL	1m	1 HDX	1 HDP
3mW	3 HDL	2m	3 HDX	3 HDP
5mW	5 HDL	4m	5 HDX	5 HDP
10mW	10 HDL	6m	10 HDX	10 HDP
15mW	15 HDL	10m	15 HDX	15 HDP
30mW	30 HDL	20m	30 HDX	30 HDP

\* Equipement optique standard 80°, suivant l'éclairage, hauteur et angle de montage

## Applications et avantages

Les diodes laser des séries HD et LD de EUROLASE, adaptées aux ambiances sévères de l'industrie, sont utilisées pour tracer une ligne, un point ou une croix, visibles même en plein jour. Les optiques qui émettent un rayon de haute qualité, peuvent être focalisées manuellement selon l'application et la distance souhaitée. La position de la ligne sera maintenue durant la focalisation.

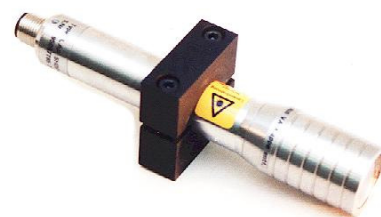
Un boîtier en acier inoxydable IP 67, très robuste, protège la diode laser, les optiques et les circuits électroniques. De plus la diode laser est galvaniquement séparée de l'alimentation électrique, la protégeant ainsi d'éventuelles variations de tensions. Les différents modèles de la gamme des diodes laser EUROLASE peuvent être utilisés avec tous les réseaux standards d'alimentation basse tension.



kit inox de protection

### Accessoires

- supports standards types **B2-HD** ou **B2-LD**
- supports avec réglages 4 axes types **B3-HD** ou **B3-LD**
- avec protection inox pour ambiances extérieures ou difficiles comprenant, (version refroidie en option) :
- boîtier de protection type **BX-HD**
- pied de réglage pour **BX-HD** type **PX-HD**
- bonnette de protection pour **BX-HD** type **BOX-HD**
- coffret d'alimentation 230 V AC / 24 V DC - 1A type **CP-HD**
- câble avec prise transformateur 230 V AC / 24 V DC type **STN-HD**
- câble avec prise transformateur 230 V AC / 5 V DC type **STN-LD**
- optiques croix type **LX**
- optiques ligne standard 75°, autres sur demande



# Diode HD: Accessoires mécaniques

## Mechanical accessories

### Présentation

### Informations techniques

### Références



• support standard type B2-HD  
Fixation de base avec alésages sous l'appareil.  
Réglage : rotation sur l'axe longitudinal uniquement.

ELH 0010.41



• support standard type B2-FD-J  
Fixation sur les surfaces planes.  
Réglages : rotation sur l'axe longitudinal, rotation sur l'axe vertical ( $\pm 5^\circ$ ), décalage transversal.

ELH 0010.42



• support avec réglage 4 axes type B2-FD  
Bride pour montage sur tube de précision (indiquer le diamètre du tube à la commande : 10, 15 ou 20 mm).  
Réglages : rotation sur l'axe longitudinal, rotation sur l'axe du tube, rotation sur l'axe vertical ( $\pm 5^\circ$ ), décalage transversal.

ELH 0010.43



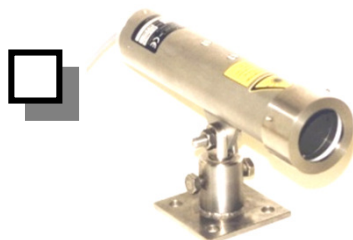
• pied de réglage type B3-HD  
Fixation sur les surfaces planes.  
Réglages : rotation sur l'axe longitudinal, rotation sur l'axe vertical ( $\pm 5^\circ$ ), décalage transversal.

ELH 0010.44



• pied de réglage avec rotule pour support type B2-HD. La tête du laser comprend un alésage au niveau du pied.  
Réglages : rotation sur l'axe longitudinal, rotation, pivotement, basculement.

ELH 0010.45



• protection inox pour ambiances sévères ou en extérieur (version refroidie en option)

ELH 0010.80



• Bloc d'alimentation standard à fiche pour 230 V.

ELH 0050.41



• Bloc d'alimentation pour 230 V, boîtier IP65.

ELH 0050.61